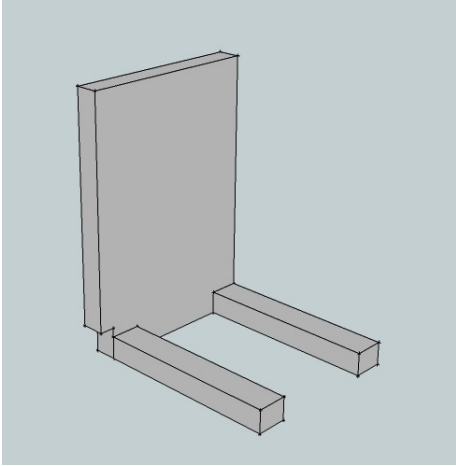




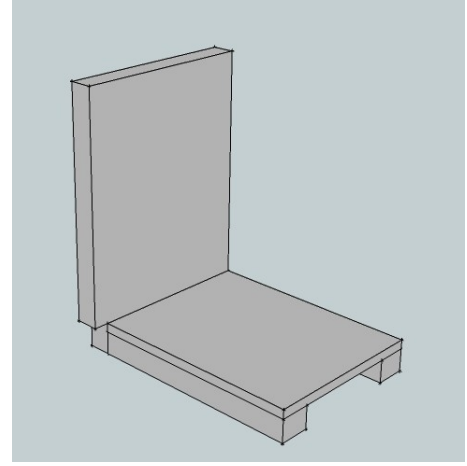
PREFABBRICATI ARTIGIANALI GAROFALO

## MONTAGGIO CUCINA IN MURATURA

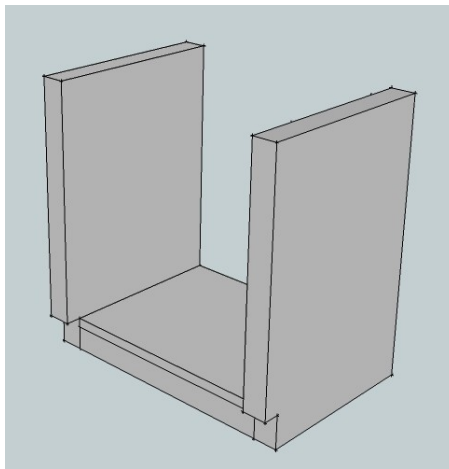


**1:** Posare il primo fianco perfettamente a piombo fissandolo al pavimento con del collante.

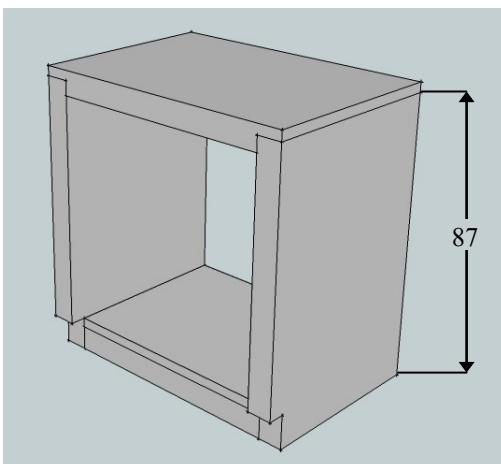
**2:** Posizionare i distanziali incollandoli al fianco ed al pavimento.



**3:** Posizionare ed incollare il fondale sugli appositi distanziali.

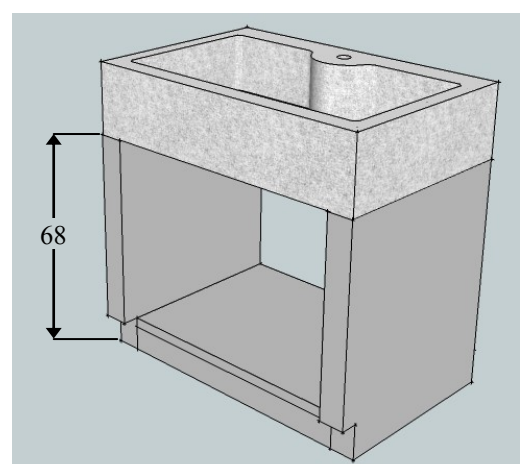


**4:** Posizionare ed incollare il secondo fianco.

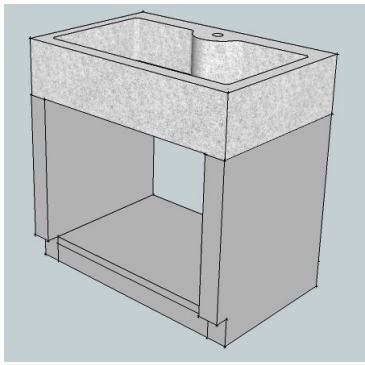


**4a:** Posizionare ed incollare il top.

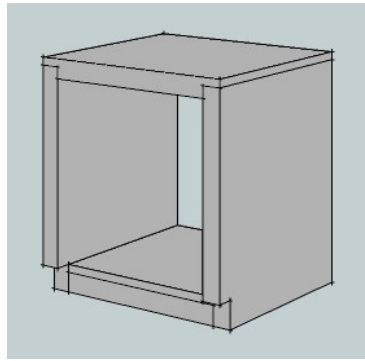
OPPURE



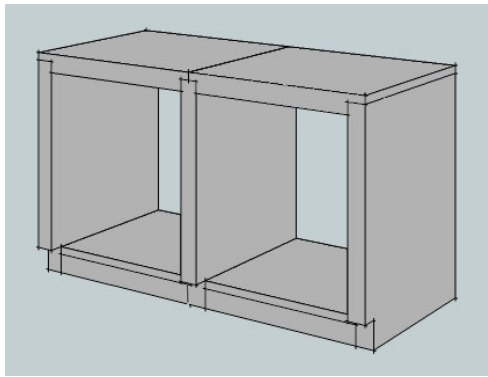
**4b:** Posizionare ed incollare il lavandino.



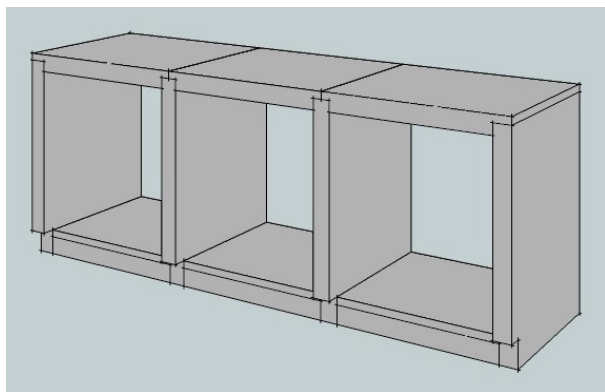
**GRUPPO A**



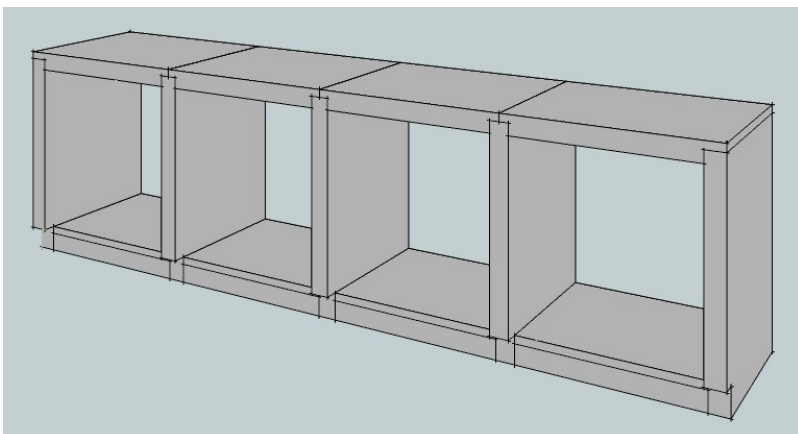
**GRUPPO B**



**GRUPPO C**



**GRUPPO D**



**GRUPPO E**

