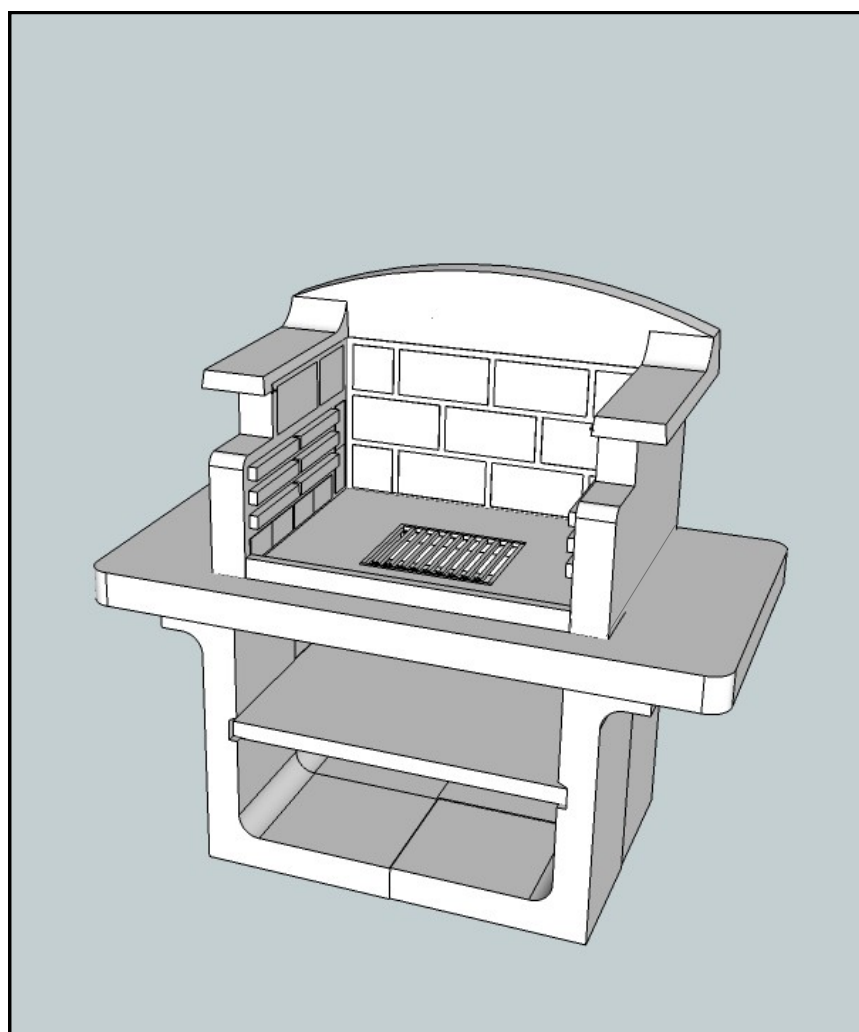


Istruzioni per l'installazione e l'utilizzo

Barbecue Lipari



PREFABBRICATI **A**RTIGIANALI **G**AROFALO



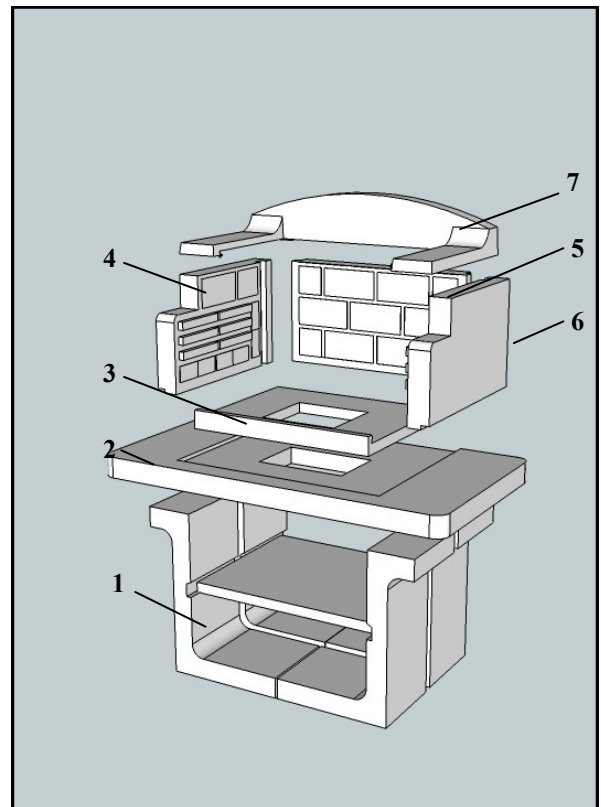
BALAUSTRÉ - BARBECUE - CORNICIONI - FONTANE - FORNI - FOSSE IMHOFF - MURI FINITA PIETRA - PAVIMENTI - POZZETTI - VASI
C.da Scaro Linar S.P.67 Pozzallo-Pachino km.2,2 97016 POZZALLO (RG) Tel: 0932 958 432
www.paggarofalo.it E-mail: paggarofalo@alice.it

Istruzioni

- **Posizionamento:** Iniziare col predisporre una base di appoggio solida, preferibilmente in calcestruzzo, verificando in seguito che sia perfettamente orizzontale e sicura, onde evitare cedimenti del terreno dovuti al peso del barbecue.
- **Montaggio:** L'assemblaggio dei singoli componenti del barbecue deve essere effettuato secondo lo schema riportato nella pagina successiva.

Componenti del barbecue

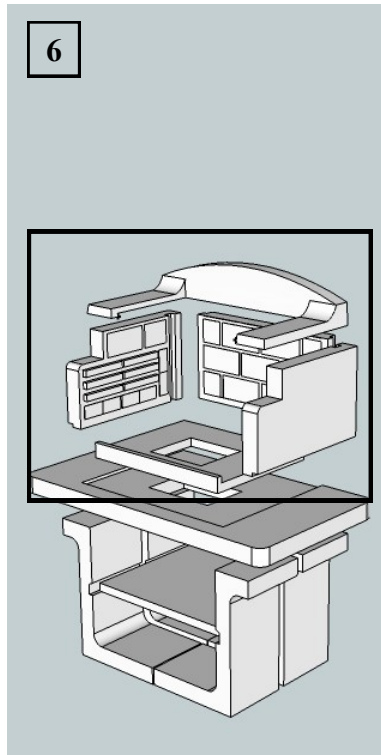
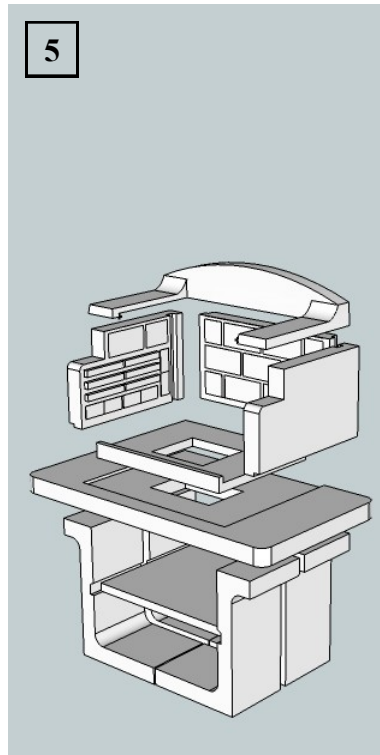
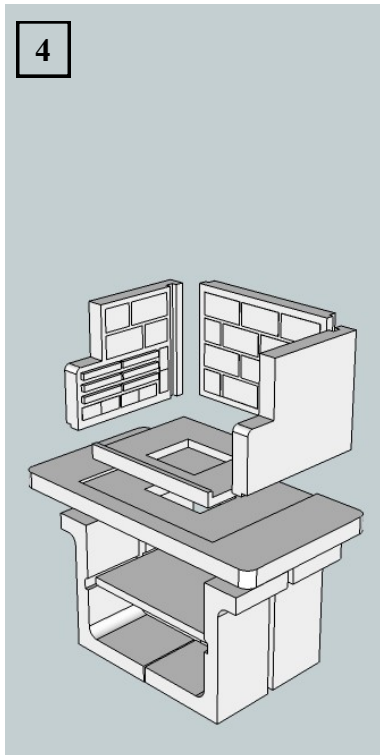
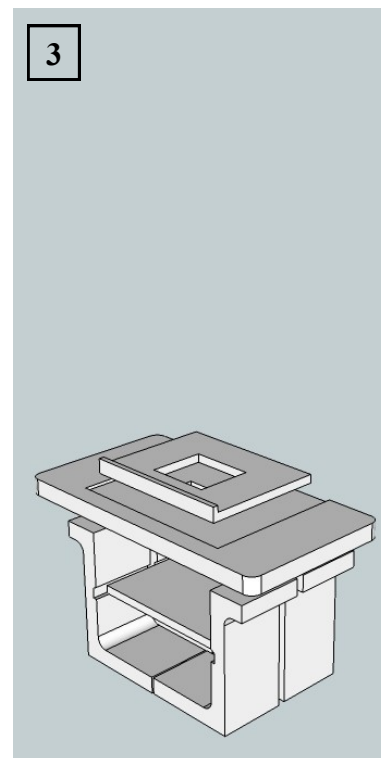
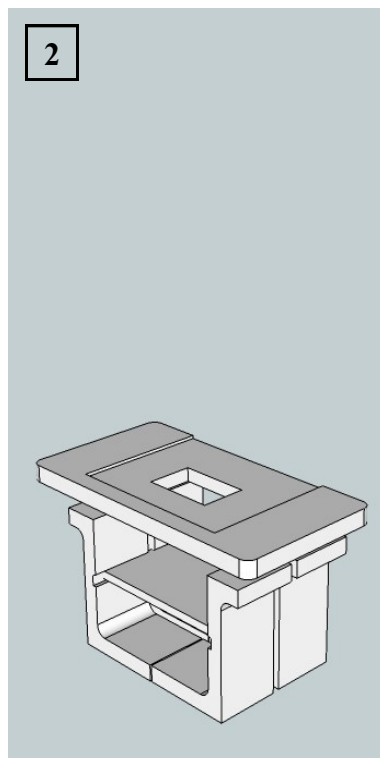
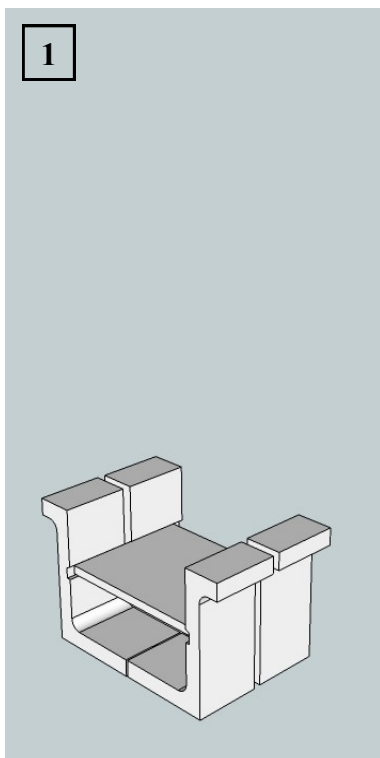
1. Basamento
2. Piano di lavoro
3. Piano fuoco
4. Fianco sinistro focolare
5. Fondo interno focolare
6. Fianco destro focolare
7. Copertina



- **Modalità d'uso:** Ogni accensione del barbecue va eseguita in modo lento e graduale facilitando in questo modo l'eliminazione di eventuali particelle d'acqua o l'umidità accumulate al suo interno, ed evitando rotture dovute all'eccessivo sbalzo termico. Come combustibile è possibile utilizzare sia carbonella o normale legna da ardere.

NOTA: L'eventuale comparsa di crepe in seguito alla prima accensione è dovuta al naturale assestamento della struttura, ma non compromette in alcun modo la solidità della struttura ed il funzionamento del barbecue.

Schema di montaggio



NOTA : Gli elementi presenti all'interno del riquadro della figura n° 6 non vanno assolutamente incollati per favorire la libera dilatazione dovuta al calore.