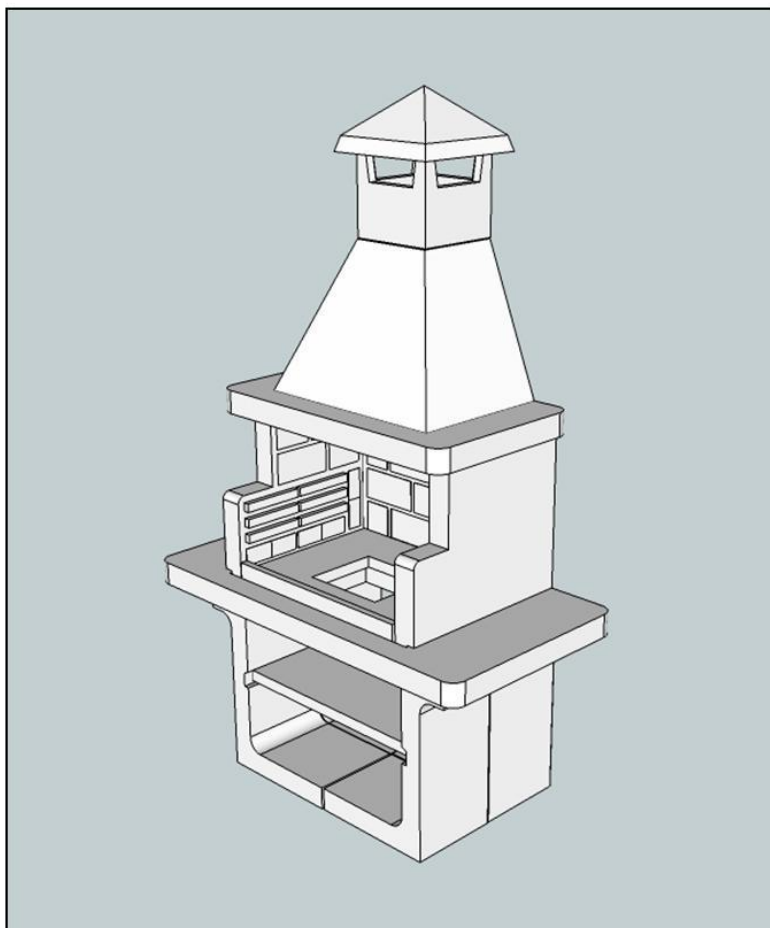


# Istruzioni per l'installazione e l'utilizzo

## Barbecue Malaga



**PREFABBRICATI ARTIGIANALI GAROFALO**



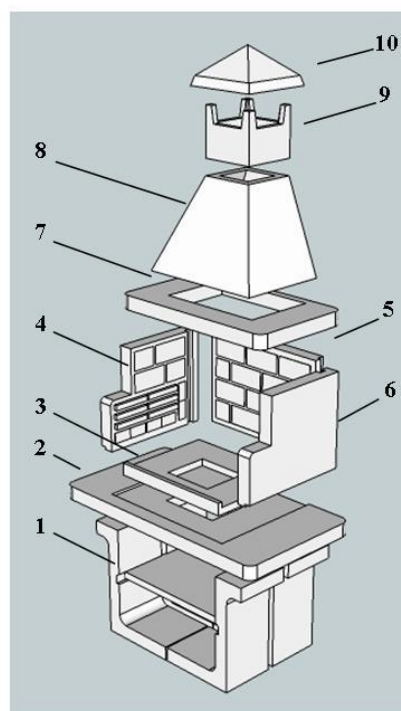
BALAUSTRÉ - BARBECUE - CORNICIONI - FONTANE - FORNI - FOSSE IMHOFF - MURI FINTA PIETRA - PAVIMENTI - POZZETTI - VASI  
C.da Scaro Linar S.P.67 Pozzallo-Pachino km.2,2 97016 POZZALLO (RG) Tel: 0932 958 432  
www.paggarofalo.it E-mail: paggarofalo@alice.it

# Istruzioni

- **Posizionamento:** Iniziare col predisporre una base di appoggio solida, preferibilmente in calcestruzzo, verificando in seguito che sia perfettamente orizzontale e sicura, onde evitare cedimenti del terreno dovuti al peso del barbecue.
- **Montaggio:** L'assemblaggio dei singoli componenti del barbecue deve essere effettuato secondo lo schema riportato nella pagina successiva.

**NOTA:** Non utilizzare alcun tipo di sigillante tra il piano fuoco ed i componenti ad esso adiacenti per consentire la libera dilatazione dovuta al calore.  
E' invece possibile utilizzare del normale silicone ad alte temperature tra il sottocappa e la cappa.

Componenti del barbecue	
1.	Basamento
2.	Piano di lavoro
3.	Piano fuoco
4.	Fianco sinistro focolare
5.	Fondo interno focolare
6.	Fianco destro focolare
7.	Sottocappa
8.	Cappa
9.	Elemento canna fumaria
10.	Comignolo

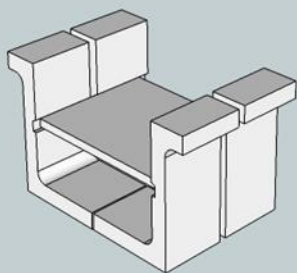


- **Modalità d'uso:** Ogni accensione del barbecue va eseguita in modo lento e graduale facilitando in questo modo l'eliminazione di eventuali particelle d'acqua o l'umidità accumulatasi al suo interno, ed evitando rotture dovute all'eccessivo sbalzo termico.  
Come combustibile è possibile utilizzare sia carbonella o normale legna da ardere.

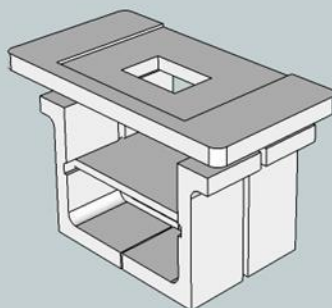
**NOTA:** L'eventuale comparsa di crepe in seguito alla prima accensione è dovuta al naturale assestamento della struttura, ma non compromette in alcun modo la solidità della struttura ed il funzionamento del barbecue.

# Schema di montaggio

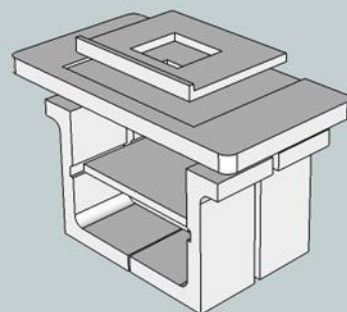
1



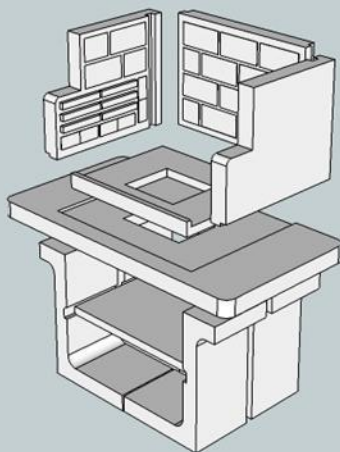
2



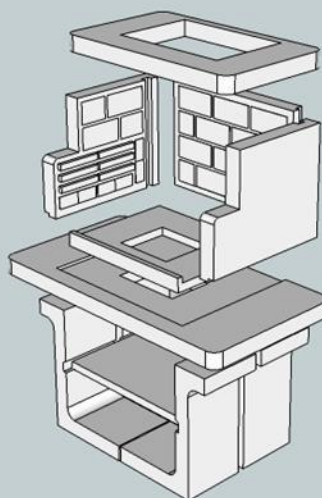
3



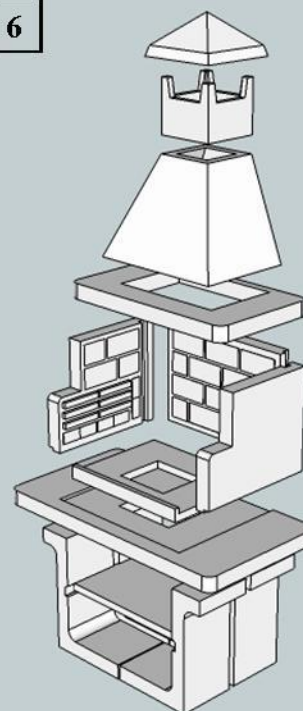
4



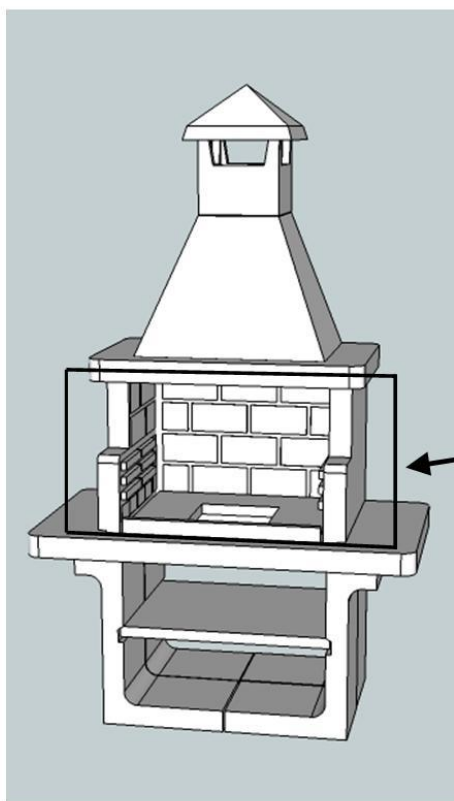
5



6



## Ulteriori informazioni per un corretto funzionamento



### ATTENZIONE

Le parti presenti all'interno di tale riquadro, **non vanno incollate.**

---

## CERTIFICATO DI GARANZIA

Il barbecue è garantito due anni dalla data di acquisto apposta di seguito dal rivenditore al momento della vendita assieme al proprio timbro e firma.

Il produttore si impegna alla riparazione gratuita di tutti quei pezzi i cui guasti sono imputabili ad errori di fabbricazione.

Non sarà quindi effettuata alcuna riparazione o sostituzione ad alcun pezzo, i cui guasti sono dovuti ad incuria, errori di utilizzo, normale usura, eventi naturali, incendio, atti vandalici, manomissioni danneggiamento durante il montaggio o il trasporto.

Data di acquisto

Timbro e firma del rivenditore